

1

2

3

4

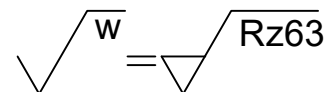
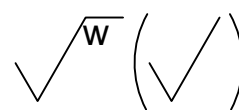
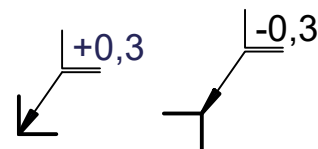
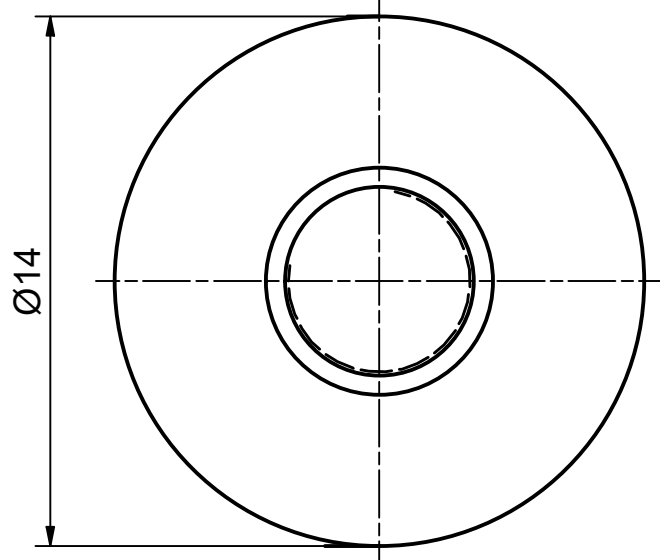
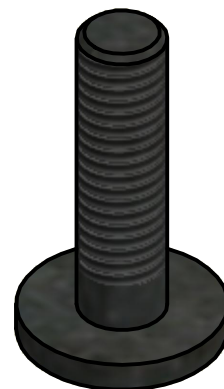
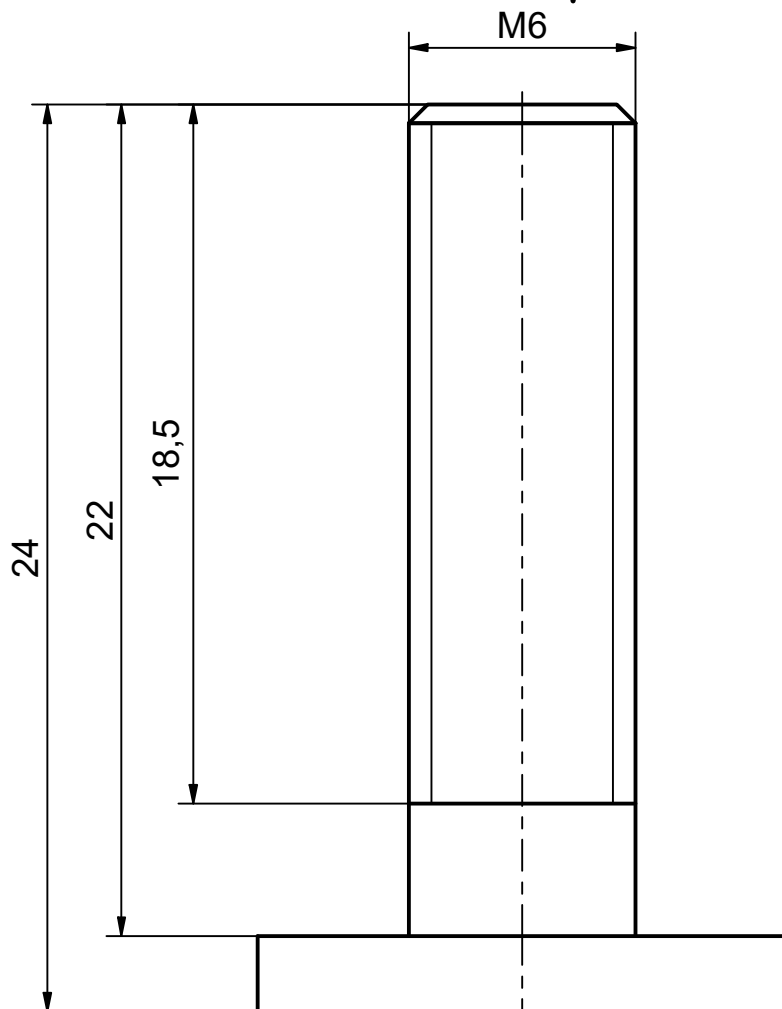
A

B

C

D

E



Weitergabe sowie Vervielfältigung dieser Unterlage, Verwertung und Mitteilung ihres Inhalts sind nicht gestattet, soweit nicht ausdrücklich zugestanden. Zuwiderhandlungen verpflichten zu Schadensersatz. Die Verwendung im Rahmen von Schulungsunterlagen unter Nennung des Autors sind gestattet. Die Bemaßung erhebt keinen Anspruch auf Vollständigkeit sondern dient in erster Linie zur Definition der Bauteilabmaße.

Tolerierung
DIN EN ISO
8015

Allgemein
Toleranz
ISO 2768 mk

Oberflächen
DIN EN ISO
1302

Maßstab 5:1

Werkstoff: Stahl

Gewicht: 0,006 kg

	Datum	Name
gez.	01.03.2021	
gepr.		

Saugnapf-Kern

Fachhochschule
Münster
Fachbereich
Physikalische
Technik

bbs
Berufsbildende Schulen Osnabrück Brinkstraße

Zeichnungsnummer:
E-1162

10/27
A4

A4