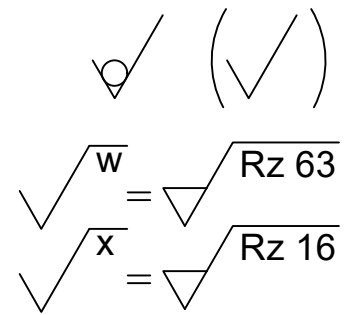
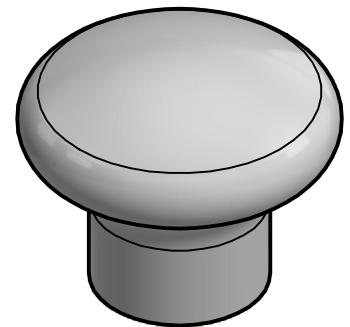
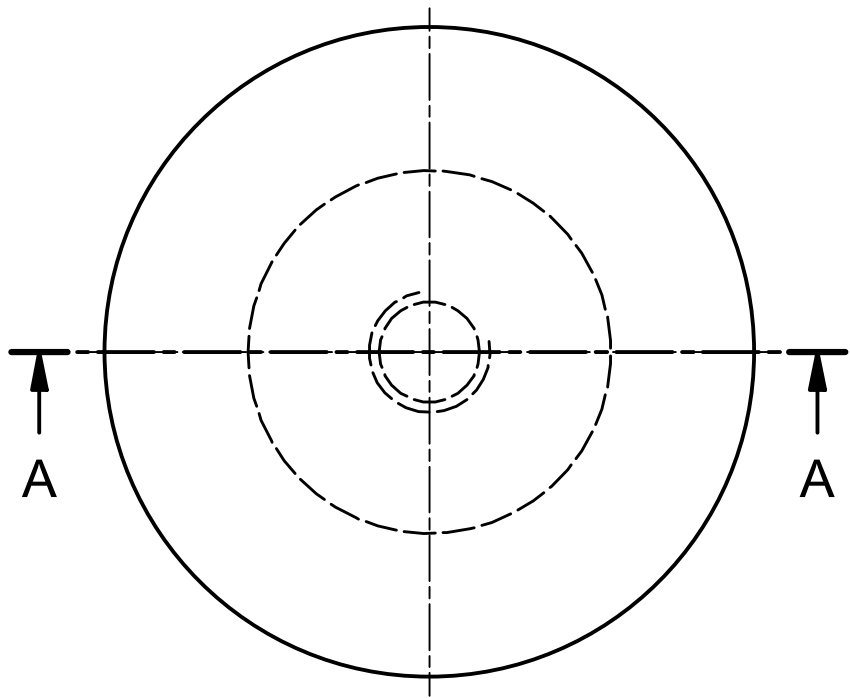
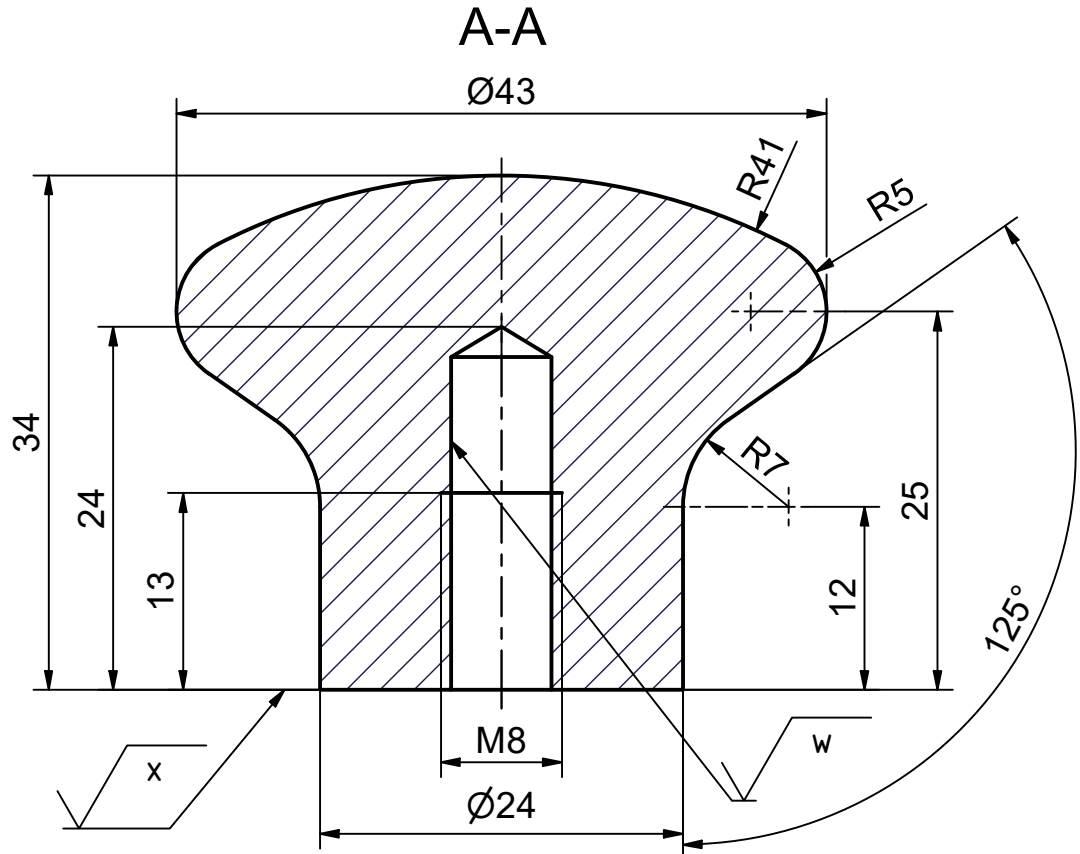


1 2 3 4

A  
B  
C  
D  
E  
F



<p>Weitergabe sowie Vervielfältigung dieser Unterlage, Verwertung und Mitteilung ihres Inhalts sind nicht gestattet, soweit nicht ausdrücklich zugestanden. Zuwiderhandlungen verpflichten zu Schadensersatz. Die Verwendung im Rahmen von Schulungsunterlagen unter Nennung des Autors sind gestattet. Die Bemaßung erhebt keinen Anspruch auf Vollständigkeit sondern dient in erster Linie zur Definition der Bauteilabmaße.</p>	<p>Tolerierung DIN EN ISO 8015</p>	<p>Allgemein Toleranz ISO 2768 mk</p>	<p>Oberflächen DIN EN ISO 1302</p>	Maßstab 2:1	Werkstoff: PVC	Gewicht: 0,035 kg
				<p>gez. 01.03.2021</p> <p>gepr.</p>		
	<p>Fachhochschule Münster Fachbereich Physikalische Technik</p>			<p>Zeichnungsnummer: E-1230</p>		
				<p>14/27</p> <p>A4</p>		